

Кронштейны гнутые КГ



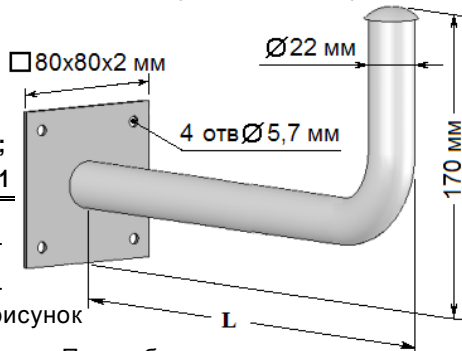
Код ОКПД2 25.11.23.119

предназначены для установки на стене и крепления телевизионных индивидуальных антенн; соответствуют требованиям комплекта конструкторской документации ЕКДШ.301568.018.

Основные технические характеристики

Кронштейн	КГ-02;	КГ-03;	КГ-04;
	КГ-02.01	КГ-03.01	КГ-04.01
1. Масса, кг, не более	0,39	0,44	0,62
2. Длина (L), мм	290	360	600

3. Остальные габаритные размеры – см. рисунок



ЗАО «НПП ОСТ», 192148, Россия, Санкт-Петербург, пр. Елизарова, 38 лит.К, тел/факс (812)365-2771, тел. (812)703-4449, e-mail: sales@antenna.spb.ru, www.antennaspb.ru

Произведено в России

ЕКДШ.754464.149-02 изм.3

Кронштейны гнутые КГ



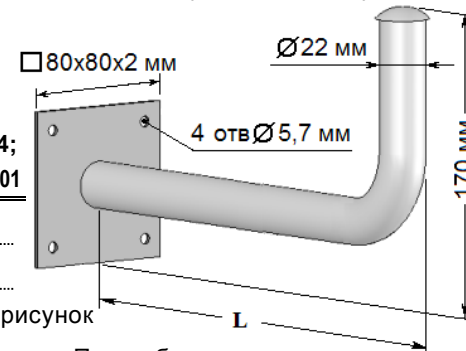
Код ОКПД2 25.11.23.119

предназначены для установки на стене и крепления телевизионных индивидуальных антенн; соответствуют требованиям комплекта конструкторской документации ЕКДШ.301568.018.

Основные технические характеристики

Кронштейн	КГ-02;	КГ-03;	КГ-04;
	КГ-02.01	КГ-03.01	КГ-04.01
1. Масса, кг, не более	0,39	0,44	0,62
2. Длина (L), мм	290	360	600

3. Остальные габаритные размеры – см. рисунок



ЗАО «НПП ОСТ», 192148, Россия, Санкт-Петербург, пр. Елизарова, 38 лит.К, тел/факс (812)365-2771, тел. (812)703-4449, e-mail: sales@antenna.spb.ru, www.antennaspb.ru

Произведено в России

ЕКДШ.754464.149-02 изм.3

Кронштейны гнутые КГ



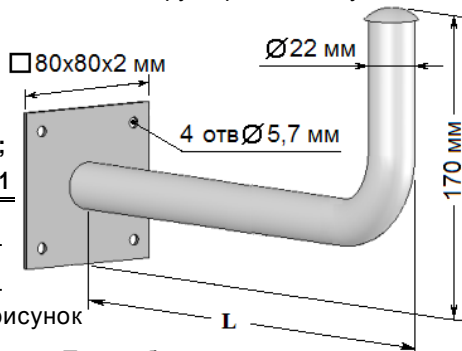
Код ОКПД2 25.11.23.119

предназначены для установки на стене и крепления телевизионных индивидуальных антенн; соответствуют требованиям комплекта конструкторской документации ЕКДШ.301568.018.

Основные технические характеристики

Кронштейн	КГ-02;	КГ-03;	КГ-04;
	КГ-02.01	КГ-03.01	КГ-04.01
1. Масса, кг, не более	0,39	0,44	0,62
2. Длина (L), мм	290	360	600

3. Остальные габаритные размеры – см. рисунок



ЗАО «НПП ОСТ», 192148, Россия, Санкт-Петербург, пр. Елизарова, 38 лит.К, тел/факс (812)365-2771, тел. (812)703-4449, e-mail: sales@antenna.spb.ru, www.antennaspb.ru

Произведено в России

ЕКДШ.754464.149-02 изм.3

Кронштейны гнутые КГ



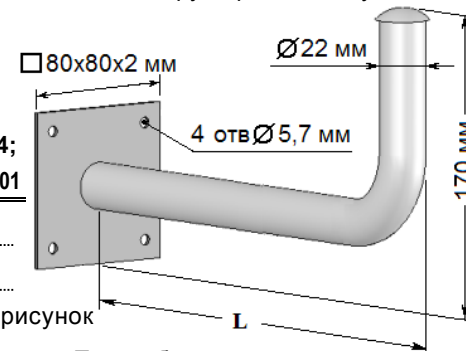
Код ОКПД2 25.11.23.119

предназначены для установки на стене и крепления телевизионных индивидуальных антенн; соответствуют требованиям комплекта конструкторской документации ЕКДШ.301568.018.

Основные технические характеристики

Кронштейн	КГ-02;	КГ-03;	КГ-04;
	КГ-02.01	КГ-03.01	КГ-04.01
1. Масса, кг, не более	0,39	0,44	0,62
2. Длина (L), мм	290	360	600

3. Остальные габаритные размеры – см. рисунок



ЗАО «НПП ОСТ», 192148, Россия, Санкт-Петербург, пр. Елизарова, 38 лит.К, тел/факс (812)365-2771, тел. (812)703-4449, e-mail: sales@antenna.spb.ru, www.antennaspb.ru

Произведено в России

ЕКДШ.754464.149-02 изм.3