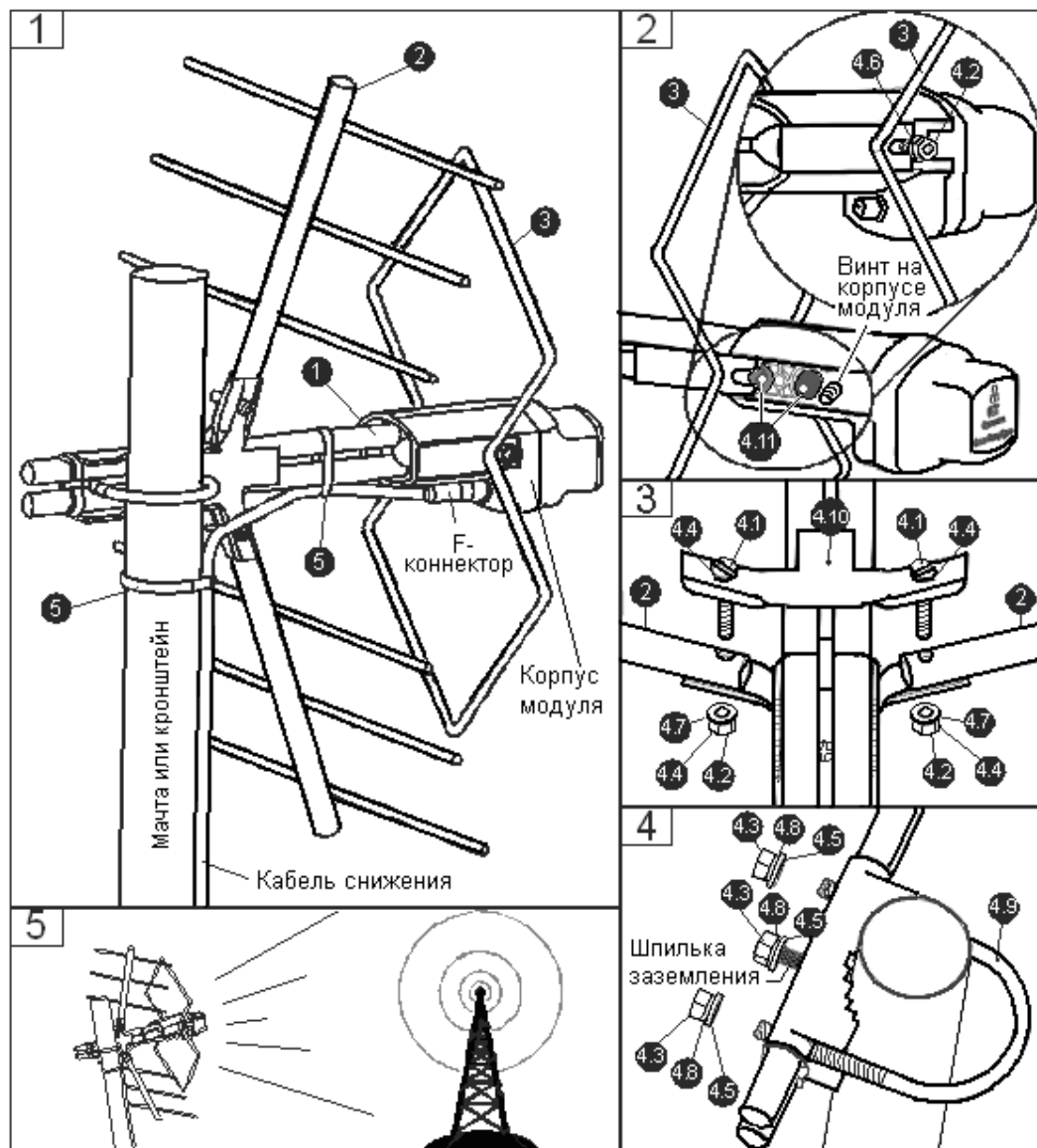




АНТЕННА ТЕЛЕВИЗИОННАЯ ИНДИВИДУАЛЬНАЯ НАРУЖНАЯ «Дельта Н118.Ф»

Код ОКПД2 26.30.40.110

предназначена для приёма сигналов эфирного цифрового и аналогового телевидения с горизонтальной поляризацией в диапазоне дециметровых волн (21-60 ТВ каналы). Антенна рассчитана для работы в интервале температур от минус 40 до плюс 50°С и предельном значении относительной влажности воздуха 100% при 25°С.



Основные технические характеристики

Диапазон рабочих частот, МГц	470 – 790 (21 - 60 ТВ каналы);
Коэффициент усиления, дБ	8 – 9;
Коэффициент стоячей волны по напряжению (КСВН), не более	2;
Поляризация принимаемых ТВ сигналов	горизонтальная;
Тип разъёма	F-коннектор;
Волновое сопротивление, Ом	75;
Габаритные размеры (длина×ширина×высота), мм	330×330×400;
Масса антенны, кг, не более	0,9

Указания по применению

Общий вид и установка антенны приведены на рисунках 1 и 5. Номера позиций на рисунках 1 - 4 соответствуют номерам комплектующих из раздела «Комплект поставки» (см. на обороте).

Сборку антенны рекомендуется выполнять в следующей последовательности:

- вставляют пластмассовые заглушки (4.11) в боковые стороны корпуса модуля, как показано на рисунке 2;

- устанавливают двойную рамку с планками (3) на пластмассовый корпус модуля (1), как показано на рисунках 1 и 2, плотно надвинув вырезы в планках на винты, расположенные по бокам корпуса. Затем закрепляют это положение гайками М5 (4.2) со стопорными шайбами с наружными зубьями (4.6) - см. рисунок 2. Стопорные шайбы, подложенные под гайки, препятствуют самоотвинчиванию последних и повышают надёжность электрических соединений рамки;

- устанавливают две половины 6-ти элементного рефлектора (2) с помощью кронштейнов (4.10) и винтов М5 (4.1) с гайками М5 (4.2) и шайбами 5 (4.4, 4.7) как показано на рисунке 3.

- подключают кабель снижения концом с F-коннектором к разъёму, установленному на корпусе антенного модуля (1), как показано на рисунке 1 и закрепляют кабель на трубках антенны пластиковой стяжкой (5), как показано на рисунке 1. Другой конец кабеля снижения с установленной вилкой телевизионной подключают к антенному входу цифровой приставки DVB-T2 или ТВ-приёмника с DVB-T2 декодером/ Кабель снижения, F-коннектор и вилка телевизионная в комплект поставки не входят и приобретаются отдельно. В качестве кабеля снижения рекомендуется коаксиальный кабель с волновым сопротивлением 75 Ом марки RG6 или аналогичный.

Собранную антенну устанавливают на мачте (или кронштейне), при этом кабель снижения закрепляют на мачте второй пластиковой стяжкой (5) в положении, показанном на рисунке 1. В качестве мачты рекомендуется использовать металлическую трубу диаметром от 30 до 50 мм.

Заземляющие устройства подключают к шпильке заземления на узле крепления антенны с помощью гаек М6 (4.3) с шайбами 6 (4.5, 4.8) - см. рисунок 4.

Подстройку направления установленной антенны на источник сигнала производят путём поворота антенны в горизонтальной плоскости по наилучшему качеству и устойчивости

изображения на экране телевизора - см. рисунок 5. Положение антенны фиксируют с помощью затяжки хомута (4.9) гайками М6 (4.3) с шайбами 6 (4.5, 4.8) - см. рисунок 4.

При установке антенны на балконе или оконной раме рекомендуется использовать кронштейны, выпускаемые «НПП ОСТ».

Меры безопасности

ВНИМАНИЕ! ЗАПРЕЩЕНО использовать антенны при установке на крыше дома или отдельно стоящей мачте без обеспечения надежного заземления. При выполнении работ по установке антенны на высоте соблюдайте правила техники безопасности. **ВНИМАНИЕ!** ЗАПРЕЩЕНО проведение работ без применения страховочного пояса. Для защиты от коррозии рекомендуется все резьбовые соединения покрывать консистентной смазкой.

Правила транспортирования и хранения

Упакованные антенны допускается транспортировать при температуре от минус 50 до плюс 50°С и относительной влажности воздуха до 100% при 25°С любым видом закрытого транспорта при условии защиты тары от механических повреждений и атмосферных осадков.

Антенны допускается хранить в неотапливаемых помещениях с естественной вентиляцией, температурой от минус 50 до плюс 40°С и относительной влажностью воздуха до 98% при 25°С в упаковке изготовителя при отсутствии агрессивных примесей в окружающей среде.

Гарантийные обязательства

Предприятие-изготовитель гарантирует соответствие антенны требованиям комплекта конструкторской документации ЕКДШ.464659.004 при соблюдении потребителем правил транспортирования, хранения, сборки, установки и эксплуатации. Гарантийный срок эксплуатации 12 месяцев с даты продажи через торговую сеть.

В случае выхода антенны из строя в течение гарантийного срока предприятие-изготовитель обязуется безвозмездно произвести ее ремонт при условии соблюдения потребителем правил транспортирования, хранения, сборки, установки и эксплуатации.

ЗАО «НПП ОСТ», 192148, Россия, Санкт-Петербург, пр. Елизарова, 38 лит. К, тел/факс (812)365-2771, тел. (812)703-4449, e-mail: sales@antenna.spb.ru, www.antennaspb.ru

Комплект поставки

Наименование	Количество
1. Модуль антенный с F-коннектором	1 шт.
2. Рефлектор 6-ти элементный из 2-х половин	1 компл.
3. Двойная рамка с планками	1 шт.
4. К о м п л е к т к р е п е ж а в у п а к о в к е :	
4.1. Винт М5×25	2 шт.
4.2. Гайка М5	4 шт.
4.3. Гайка М6	3 шт.
4.4. Шайба 5	4 шт.
4.5. Шайба 6	3 шт.
4.6. Шайба стопорная 5	2 шт.
4.7. Шайба пружинная 5	2 шт.
4.8. Шайба пружинная 6	3 шт.
4.9. Хомут М6	1 шт.
4.10. Кронштейн	1 шт.
4.11. Заглушка пластмассовая	4 шт.
5. Стяжка кабеля	2 шт.
6. Этикетка антенны	1 шт.
7. Коробка картонная	1 шт.
СВИДЕТЕЛЬСТВО О ПРИЁМКЕ: Штамп ОТК Дата изготовления	

Дата продажи:

Печать торгующей организации:

Произведено в РФ