

3930

ТЕСТИРОВАНИЕ СЕТЕЙ

Модуль MultiTest
FTB-3930

- FasTesTTM: измерение оптических потерь, ORL и длины волокна за 10 секунд на трех длинах волн.
- Компактное решение «всё-в-одном»: комбинирует в одном модуле для Универсальной Измерительной Системы FTB-400 до 8 различных приборов.
- Готовность для работы с FTTx: позволяет тестировать пассивные оптические сети (PON) на длинах волн 1310 нм, 1490 нм и 1550 нм – т.е. трех длинах волн рекомендованных ITU-T (G.983.3) для применения на PON.
- Стоимость владения: является наименьшей в отрасли благодаря трехлетней гарантии и такому же интервалу калибровки, безошибочным, автоматизированным измерениям и минимальному времени обучения.



www.exfo.com

Тестирования и Измерения в Телекоммуникациях

EXFO
EXPERTISE REACHING OUT

Модуль MultiTest следующего поколения: Больше функций, Лучше характеристики

Новый модуль FTB-3930 MultiTest r создан для того, что бы помочь провайдерам уменьшить капиталовложения на приобретение и эксплуатацию оборудования, позволить строителям легко адаптироваться ко всем типам сетей, обеспечить операторов кабельного телевидения решением «все-в-одном» для проведения измерений обратных потерь, длины волокна, измерений мощности, в том числе и повышенных уровней мощности, а также потерь линии. В сочетании с видеомикроскопом и рефлектометром, это решение позволяет вам легко обнаруживать грязные и поврежденные коннекторы, обеспечивая четкое отображение коннекторов и торцов волокон и проводя полную оценку линии.

Прибор «все-в-одном»: сочетает в себе до восьми инструментов

- Тестер потерь
- Измеритель мощности
- Измеритель обратных оптических потерь (ORL)
- Визуальный дефектоскоп
- Многомодовые и Одномодовые источники излучения
- Цифровое переговорное устройство
- Измеритель длины волокна

Функция FasTesT*: проведение автоматических измерений за 10 секунд в одно касание

- Двухнаправленные измерения потерь и ORL на трех одномодовых длинах волн
- Двухнаправленные измерения потерь на двух многомодовых длинах волн
- Измерения длины волокна

Гибкое решение: пяти волновые многомодовые и одномодовые конфигурации соответствуют всем требованиям строителей/подрядчиков во всевозможных измерительных ситуациях

- До трех одномодовых длин волн—1310, 1550 и выбор между 1490 и 1625 нм—в одном выходном порте
- Две многомодовые длины волны—850 и 1300 нм—на втором выходном порте

Бесчисленное количество конфигураций FTB-3930 делают его прибором номер 1 у современных провайдеров услуг, строителей и подрядчиков волоконно-оптических сетей и операторов кабельного телевидения.

Соответствует будущим спецификациям: функции следующего поколения соответствуют самым последним требованиям отрасли

- Настраиваемые пользователем пороги «годен/негоден», которые могут быть установлены в соответствии с различными промышленными стандартами
- Готовность к технологии FTTx, возможность тестирования пассивных оптических сетей (PON) на длинах волн 1310 нм, 1490 нм и 1550 нм, которые являются длинами волн, рекомендованными ITU-T G.983.3

Стоимость владения: наименьшая на рынке

- Трехлетняя гарантия и рекомендуемый интервал калибровки
- Безошибочное тестирование достигается благодаря визуальному анализу по критерию «годен/негоден» для потерь и ORL
- Минимальное время обучения, благодаря единому пользовательскому интерфейсу для всех восьми инструментов включенных в прибор



Готовность к работе с FTTx: Модуль оптимизирован для тестирования Пассивных Оптических Сетей (PON)

Работа в режиме FTTx

Данный режим позволяет вам сконфигурировать ваш модуль FTB-3930 для работы с длинами волн, используемыми на ваших FTTx сетях и для различных расположений тестирующих блоков, а также выбрать наиболее предпочтительное представление данных, как на экране, так и для создания отчета. Ключевые особенности включают:

- Отображение данных согласно терминологии FTTx
- Одинаковое представление данных независимо от расположения ведущего и ведомого блоков

Master date: 10/16/2004 10:59:15 AM

FasTesT

λ (nm)	Loss CO ->Premise (dB)	Loss Premise ->CO (dB)	Loss Average (dB)	ORL CO ->Premise (dB)	ORL Premise ->CO (dB)
1310 (Up stream)	21.47	22.73	22.71	41.23	37.76
1490 (Down stream)	21.04	21.47	21.25	32.51	41.23
1550 (Down stream)	21.04	21.47	21.25	32.51	41.23

FasTesT 3930 (SM)

Интегрированное управление хранением данных

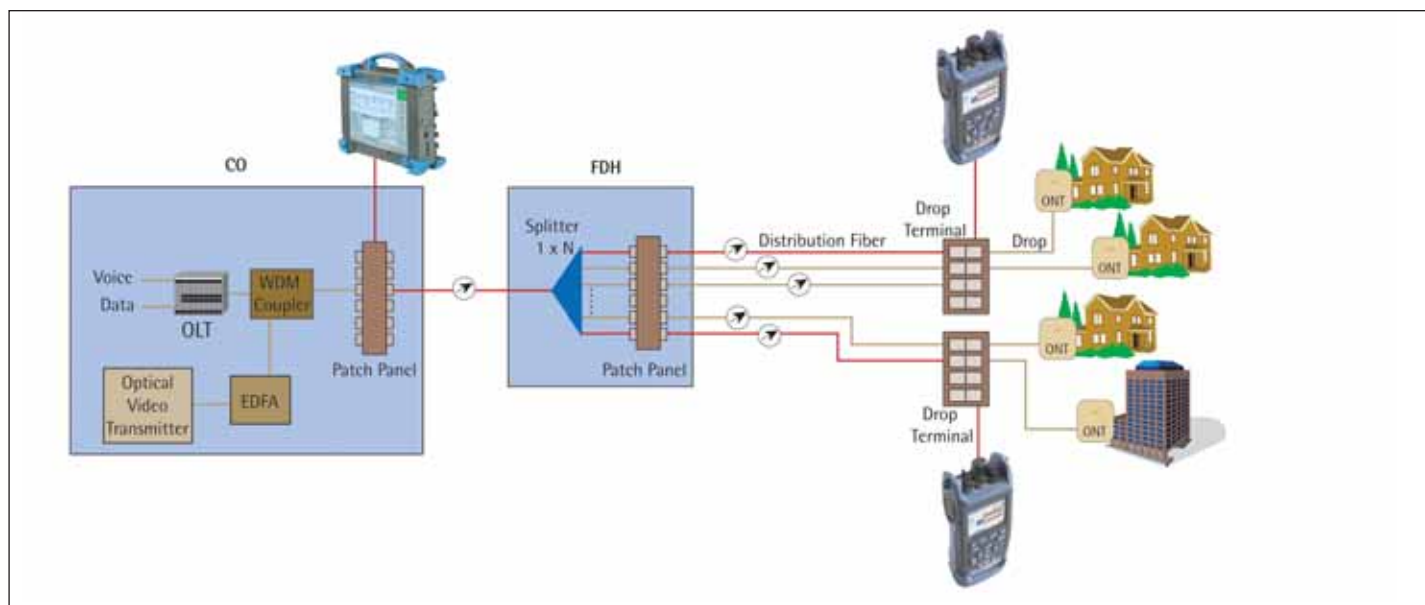
Эта функция позволяет прибору, иницировавшему измерение FasTesT сохранять результаты на удаленном блоке – даже в случае использования нескольких удаленных блоков. Ключевые особенности включают:

- Возможность хранения данных измерений в одном приборе
- Облегченная обработка данных и передача данных с модуля FTB-3930 (см. Рисунок ниже)

Многостороннее тестирование с множественной установкой опорных значений

Реализованная в модуле FTB-3930 MultiTest функция поддержки нескольких опорных значений, позволяет вам координировать работу FTB-3930 с 10 удаленными блоками FOT-930 MaxTester. Ключевые особенности включают:

- Первоклассную эффективность, т.к. несколько техников могут одновременно устанавливать и тестировать распределительные волокна



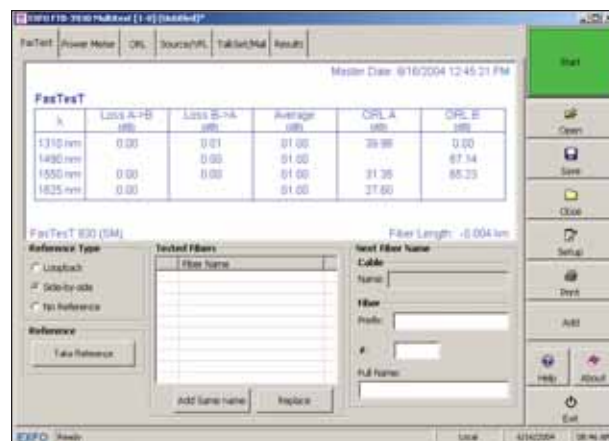
Модуль FTB-3930 позволяет проводить автоматизированное двунаправленное тестирование оптических потерь и ORL пассивных оптических сетей (PON) на длинах 1310 нм, 1490 нм и 1550 нм – трех длинах волн, рекомендованных ITU-T (G.983.3) для PON.

Единый инструмент для всех применений, Обратных отражений, Измерений длины волокна и потерь

Т.к. научиться работе с одним прибором намного проще и быстрее, специалисты должны выбирать прибор все-в-одном, который позволит им выполнять такие задачи как строительство магистральных высокоскоростных сетей, тестирование на длинах 1310/1490/1550 нм на сетях FTTx, выполнять тестирование многомодовых сетей предприятий и т.д. – т.е. решение, которое может выполнять все функции, такое как FOT-930 MaxTester.

Основные преимущества для всех типов сетей

- Быстрое измерение потерь и ORL на трех длинах волн
- Настраиваемые пользователем пороги годен/негоден, позволяют устранить ошибки при измерениях
- Единственный прибор, созданный для тестирования как одномодовых так и многомодовых волокон
- Видеомикроскоп, позволяет просматривать состояние коннекторов и торцов волокна на экране FOT-930 с высоким разрешением
- Детектор GeX, позволяет измерять сигналы высокой мощности до +26 дБм
- Полный спектр возможностей по созданию отчетов
- Дополнительные: Переговорное устройство и Визуальный дефектоскоп
- Прост в обращении, уменьшено время обучения, позволяет быстрее тестировать и минимизировать количество потенциальных ошибок



За 10 секунд функция FasTest модуля FTB-3930 проводит измерения значений ORL и потерь на трех длинах волн – включая или 1490 или 1625 нм – на одном выходном порте.



Порт переговорного устройства

Предназначен для кристально-чистой голосовой связи

Порт детектора измерителя мощности

Совместим практически со всеми типами коннекторов на рынке. Позволяет эффективно проводить измерения мощности и потерь в ручном режиме. Обеспечивает точное измерение мощности до +26 дБм.

Порты FasTesT

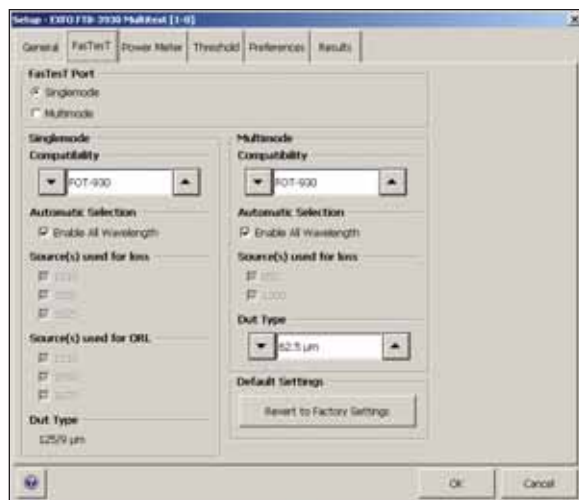
Предназначены для выполнения измерений потерь, ORL и длины волокна с использованием до трех длин одномодовых волн на одном порте и двух многомодовых на втором порте.

Дефектоскоп

Встроенный визуальный дефектоскоп с длиной волны 650 нм и универсальным коннектором.

КЛЮЧЕВЫЕ ОСОБЕННОСТИ

- Два порта FasTest: трехволновой одномодовый порт, включающий или 1625 или 1490 нм, и двухволновой многомодовый порт, что позволяет получить в сумме от четырех до пяти длин волн.
- Автоматическое измерение ORL и длины волокна при проведении FasTest
- Визуальный анализ потерь и ORL по критерию «годен/негоден»
- Сменные в полевых условиях аккумуляторы
- Легкодоступные коннеторы
- Хранение более чем 1000 результатов измерений, с автоматизированной генерацией отчетов
- Дополнительно: детектор повышенной мощности, переговорное устройство, визуальный дефектоскоп (VFL)
- Не требует обнуления



При выполнении измерений FasTest, модуль FTB-3930 может проводить автоматизированные измерения потерь и ORL на трех длинах волн и выполнять измерения длины волокна.



Функции измерителя мощности, источника излучения и дефектоскопа могут быть включены одновременно, и соответствующие данные будут отображаться одновременно.



Интуитивные функции FTB-3930 – полнодуплексная голосовая связь и обмен сообщениями – увеличивают эффективность.

Создание полного отчета за мгновения

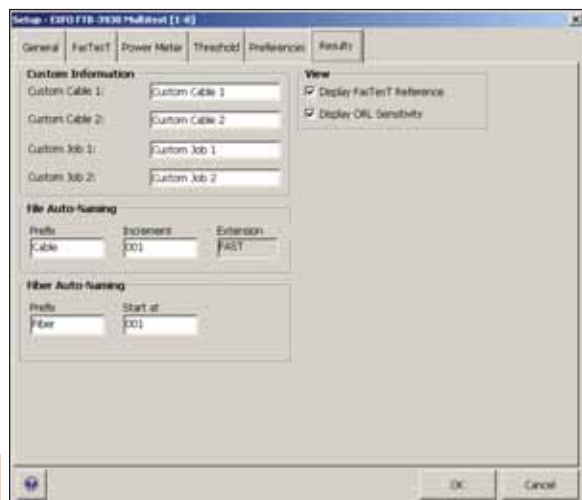
Программное обеспечение FTB-3930 автоматически организует данные измерений в легкое для чтения и восприятия таблицы. Более того, данные по тысячам измерений могут быть сохранены непосредственно на жестком диске платформы FTB-400. Благодаря интуитивному пользовательскому интерфейсу и интегрированным функциям измерения, процесс тестирования сильно упрощается, переводя дружелюбие программного обеспечения на новый уровень. С ним вы можете:

- Выбрать предустановленные параметры тестирования и пороги для оценки по критерию годен/негоден
- Настроить параметры пользователя и параметры идентификации кабеля
- Добавить комментарии оператора
- Создать отчеты по измерению ORL, потерям в двух направлениях (на трех длинах волн) и измерению длины волокна

Генерация отчетов

Растущее внедрение оптических волокон поставщиками сетевых услуг и операторами кабельного телевидения ведет к тому, что компании-строители нанимают субподрядчиков. Эти субподрядчики должны предоставлять соответствующую отчетную документацию, подтверждающую выполнение измерений согласно спецификациям.

Модуль FTB-3930 MultiTest компании EXFO легко и эффективно предоставляет полную и высококачественную документацию по проведенным измерениям. Функции обработки и управления данными позволяют пользователям быстро получить доступ к данным для детального анализа и создания первоклассных отчетов.



Вы всегда можете настроить отчеты по измерениям, согласно вашим текущим требованиям.

Fiber ID	Wavelength	Loss A to B	Loss B to A	Mean	Disp. A	Disp. B	Length
FIBER001	1550	-0.36	-0.22	-0.29	-0.36	-0.24	8413
	1500	-0.29	-1.72	-1.48			8413
	1625	-0.55	-0.01	-0.28	-0.08	-0.48	8413
FiberComment							
FIBER002	1550	-0.37	-0.19	-0.27	-0.34	-0.24	8413
	1500	-0.29	-1.34	-1.11			8413
	1625	-0.62	-0.29	-0.45	-0.39	-0.49	8413
FiberComment							
FIBER003	1550	-0.38	-0.20	-0.29	-0.34	-0.17	8413
	1500	-0.69	-1.76	-1.60			8413
	1625	-0.59	-1.86	-1.52	-0.11	-0.97	8413
FiberComment							

Благодаря программному обеспечению по управлению данными FTB-3930 Вы получаете более подробное отображение результатов тестирования.

Fiber ID	Wavelength	Loss A to B	Loss B to A	Mean	Disp. A	Disp. B	Length
FIBER001	1550	-0.36	-0.22	-0.29	-0.36	-0.24	8413
	1500	-0.29	-1.72	-1.48			8413
	1625	-0.55	-0.01	-0.28	-0.08	-0.48	8413
FiberComment							
FIBER002	1550	-0.37	-0.19	-0.27	-0.34	-0.24	8413
	1500	-0.29	-1.34	-1.11			8413
	1625	-0.62	-0.29	-0.45	-0.39	-0.49	8413
FiberComment							
FIBER003	1550	-0.38	-0.20	-0.29	-0.34	-0.17	8413
	1500	-0.69	-1.76	-1.60			8413
	1625	-0.59	-1.86	-1.52	-0.11	-0.97	8413
FiberComment							
FIBER004	1550	-0.38	-0.19	-0.27	-0.34	-0.24	8413
	1500	-0.48	-2.28	-2.38			8413
	1625	-0.85	-0.73	-0.79	-0.79	-0.72	8413
FiberComment							
FIBER005	1550	-0.39	-0.37	-0.48	-0.38	-0.20	8413
	1500	-0.62	-2.43	-2.77	-0.23		8413
	1625	-0.26	-0.03	-0.16	-0.12	-0.18	8413
FiberComment							

FTB-3930 позволяет быстро получить детальные отчеты по измерениям FasTest.

Встроенное меню справки улучшает дружелюбие к пользователю

Модуль FTB-3930 MultiTest обладает легким в использовании, встроенным справочным меню, которое обеспечивает пользователя всей полной информацией, необходимой для эффективной работы с оборудованием. Эта функция способствует исключительной дружелюбности прибора.

СПЕЦИФИКАЦИИ¹

Внешний измеритель мощности	FTB-3932	FTB-3932X	FTB-3933		
Тип детектора	Ge	GeX	InGaAs		
Диапазон измерений (дБм)	от 10 до -70	от 26 до -55	от 6 до -73		
Погрешность ^{2,3}	$\pm 5\% \pm 0.1$ нВт	$\pm 5\% \pm 3$ нВт	$\pm 5\% \pm 0.05$ нВт		
Диапазон длин волн (нм)	от 800 до 1650	от 800 до 1650	от 800 до 1650		
Разрешение на экране ² (дБ)	0.01	0.01	0.01		
Калиброванные длины волн	40	42	40		
Рекомендуемый период калибровки (год)	3	3	3		
Автоматическая установка нуля ⁴	Да	Да	Да		
Единицы измерения расстояния	километры, метры, килофуты, футы, мили				
Источники	Стандарт	-4	-5	-12С (второй порт)	-12D (второй порт)
Длины волн ⁵ (нм)	1310 \pm 20 1550 \pm 20	1310 \pm 20 1550 \pm 20	1310 \pm 20 1490 \pm 10	850 \pm 25 1300 +50/-10 1625 \pm 10	850 \pm 25 1300 +50/-10 1550 \pm 20
Тип излучателя Лазер	Лазер	Лазер	Лазер	LED	LED
Минимальная вых. мощность ⁵ (дБм)	-1/-1	-1/-4/-7	-1/-7/-4	-30/-30 (50/125 мкм)	-24/-24 (62.5/125 мкм)
Спектральная ширина ⁶ (нм)	$\leq 5/\leq 5$	$\leq 5/\leq 5/\leq 5$	$\leq 5/\leq 5/\leq 5$	50/135	50/135
Стабильность ⁷ (8 часов) (дБ)	± 0.05	± 0.05	± 0.05	± 0.05	± 0.05
FasTesT	Стандарт	-4	-5	-12С (второй порт)	-12D (второй порт)
Длины волн (нм)	1310 1550	1310 1550 1625	1310 1490 1550	850 1300	850 1300
Диапазон потерь ⁸ (дБ)	60	56	56	40	46
Точность определения потерь ⁹ (повторяемость) (дБ)					
Точка-точка	0.15	0.15	0.15	0.15	0.15
Петля	0.25	0.25	0.25	0.25	0.25
Диапазон измерения длин (км)	200	200	200	5	5
Погрешность измерения длины ¹⁰ $\pm (10 \text{ м} + 1\% \times \text{длина})$					
ORL Все	ОМ длины волн	Телефон		Дефектоскоп⁹	
Диапазон ORL (APC / UPC) (дБ)	65/55	Тип излучателя		Тип излучателя	Лазер
Погрешность ⁹ ORL (дБ)	± 0.5	Длина волны (нм)		Длина волны (нм)	650
Разрешение ² (дБ)	0.01	Динамический диапазон на 1550 нм (дБ)		Выходная мощность (дБм)	3
		Динамический диапазон MM ¹¹ (дБ)			
		40			
Ощие характеристики					
Размер (В x Ш x Г)	9.6 c x 2.5 см x 26 см		(3 3/4 in x 1 in x 10 1/4 in)		
Вес	0.5 кг		(1.1 lb)		
Температура	работы	от 0 °C до 50 °C		(от 32 °F до 122 °F)	
	хранения ¹²	от -40 °C до 70 °C		(от -40 °F до 158 °F)	
Относительная влажность	от 0 % до 95 % без-конденсата				
Гарантия (лет)	3				

Стандартные аксессуары

Инструкция пользователя, Сертификат калибровки, адаптер для коннекторов (FOA), согласно выбранному типу коннектора, оправка и спиртовые чистящие салфетки.

Примечание:

- При 23 °C \pm 1 °C и длине волны 1550 нм с разъемом FC и питании от батарей, если не указано другое.
- Разрешение, погрешность и линейность являются функциями входной мощности, значение погрешность действительно при условиях калибровки.
- Согласно NIST; до 20 дБм для детектора GeX.
- Мощность > -45 дБм для Ge, > -30 дБм для GeX and > -57 дБм для InGaAs детекторов.
- В режиме высокой выходной мощности.
- Как определено Telcordia TR-TSY-000887, среднеквадратичное значение для лазеров и на уровне -3 дБ для LEDs; типичное значение для LEDs.
- После периода прогрева 6 минут в режиме непрерывного излучения.
- Типичное значение на длине 1550 нм для ОМ и 850 нм для ММ.
- Типичное значение.
- Для волокна длиной менее ≤ 120 км.
- Для градиентных ММ волокон, типично.
- Без батарей.

ИНФОРМАЦИЯ ДЛЯ ЗАКАЗА

FTB-393X-XX-XX-XX-XX

Модель

FTB-3932 = Ge детектор, двух-волновой 1310/1550 нм
 FTB-3932-4 = Ge детектор, трех-волновой 1310/1550/1625 нм
 FTB-3932-5 = Ge детектор, трех-волновой 1310/1490/1550 нм
 FTB-3932X = GeX детектор, двух-волновой 1310/1550 нм
 FTB-3932X-4 = GeX детектор, трех-волновой 1310/1550/1625 нм
 FTB-3932X-5 = GeX детектор, трех-волновой 1310/1490/1550 нм
 FTB-3933 = InGaAs детектор, двух-волновой 1310/1550 нм
 FTB-3933-4 = InGaAs детектор, трех-волновой 1310/1550/1625 нм
 FTB-3933-5 = InGaAs детектор, трех-волновой 1310/1490/1550 нм
 FTB-3932-MM = Ge детектор (только со вторым MM источником)*

Второй источник

00 = Без второго источника
 12C = 850/1300 нм LED 50/125 mm
 12D = 850/1300 нм LED 62.5/125 mm

Телефон и Визуальный дефектоскоп²

00 = Без телефона и VFL
 VFL = С визуальным дефектоскопом
 VFT = С телефоном и VFL³ (универсальный коннектор 2.5 mm)

Пример: FTB-3932-5-VFT-FOA-22-EI-EUI-89

Пример:

1. Недоступен со вторым источником.
2. Тип коннектора для переговорного устройства такой же как определен для основного источника.
3. Недоступно если модуль оснащен вторым источником.
4. Необходимо выбрать второй источник.

Коннектор*

EI-EUI-28 = UPC/DIN 47256
 EI-EUI-76 = UPC/HMS-10/AG
 EI-EUI-89 = UPC/FC узкий ключ
 EI-EUI-90 = UPC/ST
 EI-EUI-91 = UPC/SC
 EI-EUI-95 = UPC/E-2000
 EA-EUI-28 = APC/DIN 47256¹
 EA-EUI-89 = APC/FC узкий ключ¹
 EA-EUI-91 = APC/SC¹
 EA-EUI-95 = APC/E-2000¹

Адаптер для коннекторов (описание стандарта)

FOA-12	FOA-34	FOA-68
FOA-14	FOA-40	FOA-76
FOA-16	FOA-42	FOA-78
FOA-22	FOA-44	FOA-84
FOA-24	FOA-48	FOA-96B
FOA-28	FOA-52	FOA-98
FOA-32	FOA-54	FOA-99

*Универсальный интерфейс EXFO защищен патентом США 6,612,750.

Безопасность

21 CFR 1040.10 and IEC 60825-1:1993+A1:1997+A2:2001:

Излучатели, используемые для источников, FasTesT, ORL и телефона

CLASS 1 LASER PRODUCT

CLASS 1 LED PRODUCT

Дополнительный дефектоскоп модуля FTB-3930 является лазерным изделием Класса 3R. Уровень выходной мощности меньше чем, максимум, указанный на наклейке.

Обратитесь к спецификациям для выходной мощности.

Если есть VFL



Для получения более подробной информации о широком спектре высокопроизводительных измерительных приборов компании EXFO, посетите сайт компании: www.exfo.com



Прочные компактные решения

- OLTS
- Измеритель мощности
- Источник излучения
- Телефон



Оптические волокна

- OTDR
- OLTS
- Измеритель ORL
- Переключатель

Системы тестирования DWDM

- Анализатор спектра
- Анализатор ПМД
- Анализатор ХД
- Измеритель длин волн

Транспорт/Передача данных

- 10/100 и Gigabit Ethernet
- SONET/SDH (от DS0 до OC-192c)
- SDH/PDH (64 kb/s до STM-64c)
- SAN

Центральный офис > 400 Godin Avenue, Vanier (Quebec) G1M 2K2 CANADA | Тел.: 1 418 683-0211 | Факс: 1 418 683-2170 | info@exfo.com

Бесплатно: 1 800 663-3936 (США и Канада) | www.exfo.com

EXFO Америка	4275 Kellway Circle, Suite 122	Addison, TX 75001 USA	Tel.: 1 800 663-3936	Fax: 1 972 836-0164
EXFO Европа	Le Dynasteur, 10/12 rue Andras Beck	92366 Meudon la Forêt Cedex FRANCE	Tel.: +33.1.40.83.85.85	Fax: +33.1.40.83.04.42
EXFO Азия-Океания	151 Chin Swee Road, #03-29 Manhattan House	SINGAPORE 169876	Tel.: +65 6333 8241	Fax: +65 6333 8242
EXFO Китай	Beijing New Century Hotel Office Tower, Room 1754-1755 No. 6 Southern Capital Gym Road	Beijing 100044 P. R. CHINA	Tel.: +86 (10) 6849 2738	Fax: +86 (10) 6849 2662

Компания EXFO сертифицирована по стандарту ISO 9001 и соответственно аттестует качество своих продуктов. Данный прибор согласуется с частью 15 правил FCC. Работа с прибором подчиняется следующим двум условиям: (1) данное изделие может не вызывать опасных помех и (2) данное изделие может принимать любую помеху, включая помеху, которая может оказать нежелательное воздействие на работу. Компания EXFO предприняла все меры, для того, чтобы удостовериться, что информация, содержащаяся в данной спецификации, является точной. Однако мы не несем ответственности за любые ошибки или недочеты, и мы оставляем за собой право на изменения дизайна, характеристик и продуктов в любое время без каких-либо обязательств. Единицы измерения в этом документе соответствуют стандартам СИ и общепринятой практике. **Свяжитесь с EXFO для получения информации о ценах и наличии продуктов или для получения телефонного номера дистрибьютора в вашем регионе.** За наиболее свежей версией данной спецификации, пожалуйста, посетите сайт компании по адресу <http://www.exfo.com/specs>. В случае разногласий, версия, опубликованная на сайте, имеет преимущество перед любой печатной литературой.

